

(19) 日本国特許庁(JP)

(12) 公開特許公報(A)

(11) 特許出願公開番号

特開2006-55523

(P2006-55523A)

(43) 公開日 平成18年3月2日(2006.3.2)

(51) Int. Cl.	F I	テーマコード (参考)
A 6 1 B 1/00 (2006.01)	A 6 1 B 1/00 3 0 0 B A 6 1 B 1/00 3 2 0 B	4 C 0 6 1

審査請求 未請求 請求項の数 11 O L (全 14 頁)

(21) 出願番号 特願2004-242753 (P2004-242753)
 (22) 出願日 平成16年8月23日 (2004.8.23)

(特許庁注：以下のものは登録商標)

1. Bluetooth

(71) 出願人 000000376
 オリンパス株式会社
 東京都渋谷区幡ヶ谷2丁目4番2号

(74) 代理人 100089118
 弁理士 酒井 宏明

(72) 発明者 赤木 利正
 東京都渋谷区幡ヶ谷2丁目4番2号 オリンパス株式会社内

(72) 発明者 栗原 正美
 東京都渋谷区幡ヶ谷2丁目4番2号 オリンパス株式会社内

Fターム(参考) 4C061 AA30 GG13

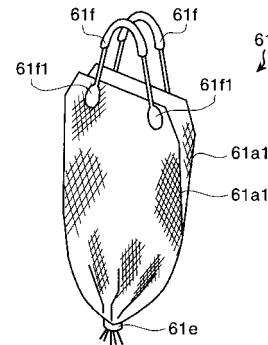
(54) 【発明の名称】 カプセル型医療装置回収装置およびカプセル型医療装置回収キット

(57) 【要約】

【課題】被検体から外部に排出されたカプセル型医療装置を容易に回収すること。

【解決手段】網目がカプセル型内視鏡3を回収可能に形成された筒状ネット体61aと、スリット61d、61dと、インシュロック61eと、取っ手部材61f、61fとを備え、筒状ネット体61aの他端をインシュロック61eで締結して筒状ネット体61aを袋形状に形成し、この筒状ネット体61aの耳部材61a1、61a1を便器7と便座71間に挟持させて設置することで、筒状ネット体61aを便器7内に固定し、排泄後に筒状ネット体61aを取り出してカプセル型内視鏡3のみを回収する。

【選択図】 図4



【特許請求の範囲】

【請求項 1】

筒状で、かつ網目がカプセル型医療装置を回収可能な大きさに形成された筒状ネット体と、

前記筒状ネット体の一端から長手方向に対向して設けられる所定長のスリットと、
前記筒状ネット体の他端に締結され、該筒状ネット体を袋形状に形成する締結部材と、
を備えることを特徴とするカプセル型医療装置回収装置。

【請求項 2】

前記カプセル型医療装置回収装置は、
前記筒状ネット体の一端に対向して設けられる取っ手部材を、
さらに備えることを特徴とする請求項 1 に記載のカプセル型医療装置回収装置。

10

【請求項 3】

前記筒状ネット体は、
前記スリットで前記筒状ネット体を開口可能に形成させる一对の耳部材を備え、
前記各耳部材を便器と便座間で挟持して、前記筒状ネット体を保持可能な構成とすることを特徴とする請求項 1 または 2 に記載のカプセル型医療装置回収装置。

【請求項 4】

前記筒状ネット体は、平面部と折り返し部を有する平たい筒状に形成され、
前記スリットは、平面部の一端の略中央付近から長手方向に切り欠くように形成されることを特徴とする請求項 1 ~ 3 のいずれか一つに記載のカプセル型医療装置回収装置。

20

【請求項 5】

前記取っ手部材は、前記各耳部材の端部に設けられることを特徴とする請求項 3 に記載のカプセル型医療装置回収装置。

【請求項 6】

筒状で、かつ網目がカプセル型医療装置を回収可能な大きさに形成された筒状ネット体と、

前記筒状ネット体の一端から長手方向に対向して設けられる所定長のスリットと、
前記筒状ネット体の他端に締結され、該筒状ネット体を袋形状に形成する締結部材と、
を有するカプセル型医療装置回収装置と、

内部に前記カプセル型医療装置回収装置を挿入可能に形成される円筒形状のスリーブ部材と、

30

前記カプセル型医療装置回収作業用の手袋およびマスクと、
前記カプセル型医療装置回収装置と前記スリーブ部材と前記手袋およびマスクとを収容する回収用袋と、
を備えることを特徴とするカプセル型医療装置回収キット。

【請求項 7】

前記カプセル型医療装置回収キットは、
前記カプセル型医療装置回収装置によって回収された前記カプセル型医療装置を収容する収容袋を、
さらに備えることを特徴とする請求項 6 に記載のカプセル型医療装置回収キット。

40

【請求項 8】

前記カプセル型医療装置回収装置は、
前記筒状ネット体の一端に対向して設けられる取っ手部材を、
さらに備えることを特徴とする請求項 6 または 7 に記載のカプセル型医療装置回収キット。

【請求項 9】

前記筒状ネット体は、
前記スリットで前記筒状ネット体を開口可能に形成させる一对の耳部材を備え、
前記各耳部材を便器と便座間で挟持して、前記筒状ネット体を保持可能な構成とすることを特徴とする請求項 6 ~ 8 のいずれか一つに記載のカプセル型医療装置回収キット。

50

【請求項 10】

前記筒状ネット体は、平面部と折り返し部を有する平たい筒状に形成され、

前記スリットは、平面部の一端の略中央付近から長手方向に切り欠くように形成されることを特徴とする請求項 6 ~ 9 のいずれか一つに記載のカプセル型医療装置回収キット。

【請求項 11】

前記取っ手部材は、前記各耳部材の端部に設けられることを特徴とする請求項 9 に記載のカプセル型医療装置回収キット。

【発明の詳細な説明】

【技術分野】

【0001】

本発明は、被検体内に導入された被検体内導入装置、たとえば飲み込み型のカプセル型医療装置（カプセル型内視鏡）を回収するカプセル型医療装置回収装置およびカプセル型医療装置回収キットに関するものである。

【背景技術】

【0002】

近年、内視鏡の分野では、撮像機能と無線通信機能とが装備されたカプセル型内視鏡が登場している。このカプセル型内視鏡は、観察（検査）のために被検体である被検者の口から飲み込まれた後、被検者の生体から自然排出されるまでの観察期間、たとえば胃、小腸などの臓器の内部（体腔内）をその蠕動運動に伴って移動し、撮像機能を用いて順次撮像する構成を有する。

【0003】

また、これら臓器内を移動するこの観察期間、カプセル型内視鏡によって体腔内で撮像された画像データは、順次 Bluetooth などの無線通信機能により、被検体の外部に送信され、外部の受信装置内に設けられたメモリに蓄積される。被検者がこの無線通信機能とメモリ機能を備えた受信装置を携帯することにより、被検者は、カプセル型内視鏡を飲み込んだ後、排出されるまでの観察期間であっても、不自由を被ることなく自由に行動が可能になる。観察後は、医者もしくは看護師によって、受信装置のメモリに蓄積された画像データに基づいて、体腔内の画像をディスプレイなどの表示手段に表示させて診断を行うことができる。

【0004】

一般に、受信装置は、カプセル型内視鏡から送信される映像信号を受信するための複数のアンテナ素子を被検体外部に分散配置し、映像信号の受信誤りが少ない 1 つのアンテナ素子を選択切り替えして受信するようにしている。なお、特許文献 1 には、接着剤を有するアンテナ素子を被検体上の所定部位に接着することで被検体外部に配置し、これら複数のアンテナ素子の受信切り替えを行い、各アンテナ素子が受信する電界強度に基づいて、映像信号の発信源である被検体内のカプセル型内視鏡の位置を探知する受信機が記載されている。通常、アンテナ素子は、アンテナ本体と、このアンテナ本体と接着されて電氣的に接続される同軸ケーブルとから構成されている。

【0005】

【特許文献 1】特開 2003 - 19111 号公報

【発明の開示】

【発明が解決しようとする課題】

【0006】

しかしながら、近年では、たとえば体液を抽出したり、臓器内のペーハー（pH）を検出するカプセル型内視鏡が考案されている。このようなカプセル型内視鏡では、検査が終了し被検体の外部に排出された後に回収して、その結果を観察しなければならない。ところが、従来では、排出されたカプセル型内視鏡をどのように回収したらよいかという課題を解決した具体的な回収装置が提供されていなかった。

【0007】

本発明は、上記問題に鑑みてなされたものであって、被検体から外部に排出されたカプ

10

20

30

40

50

セル型医療装置を容易に回収することができるカプセル型医療装置回収装置およびカプセル型医療装置回収キットを提供することを目的とする。

【課題を解決するための手段】

【0008】

上述した課題を解決し、目的を達成するために、本発明にかかるカプセル型医療装置回収装置は、筒状で、かつ網目がカプセル型医療装置を回収可能な大きさに形成された筒状ネット体と、前記筒状ネット体の一端から長手方向に対向して設けられる所定長のスリットと、前記筒状ネット体の他端に締結され、該筒状ネット体を袋形状に形成する締結部材と、を備えることを特徴とする。

【0009】

また、請求項2の発明にかかるカプセル型医療装置回収装置は、上記発明において、前記筒状ネット体の一端に対向して設けられる取っ手部材を、さらに備えることを特徴とする。

【0010】

また、請求項3の発明にかかるカプセル型医療装置回収装置は、上記発明において、前記筒状ネット体は、前記スリットで前記筒状ネット体を開口可能に形成させる一对の耳部材を備え、前記各耳部材を便器と便座間で挟持して、前記筒状ネット体を保持可能な構成とすることを特徴とする。

【0011】

また、請求項4の発明にかかるカプセル型医療装置回収装置は、上記発明において、前記筒状ネット体は、平面部と折り返し部を有する平たい筒状に形成され、前記スリットは、平面部の一端の略中央付近から長手方向に切り欠くように形成されることを特徴とする。

【0012】

また、請求項5の発明にかかるカプセル型医療装置回収装置は、上記発明において、前記取っ手部材は、前記各耳部材の端部に設けられることを特徴とする。

【0013】

また、請求項6の発明にかかるカプセル型医療装置回収キットは、筒状で、かつ網目がカプセル型医療装置を回収可能な大きさに形成された筒状ネット体と、前記筒状ネット体の一端から長手方向に対向して設けられる所定長のスリットと、前記筒状ネット体の他端に締結され、該筒状ネット体を袋形状に形成する締結部材と、を有するカプセル型医療装置回収装置と、内部に前記カプセル型医療装置回収装置を挿入可能に形成される円筒形状のスリーブ部材と、前記カプセル型医療装置回収作業用の手袋およびマスクと、前記カプセル型医療装置回収装置と前記スリーブ部材と前記手袋およびマスクとを収容する回収用袋と、を備えることを特徴とする。

【0014】

また、請求項7の発明にかかるカプセル型医療装置回収キットは、上記発明において、前記カプセル型医療装置回収装置によって回収された前記カプセル型医療装置を収容する収容袋を、さらに備えることを特徴とする。

【0015】

また、請求項8の発明にかかるカプセル型医療装置回収キットは、上記発明において、前記カプセル型医療装置回収装置は、前記筒状ネット体の一端に対向して設けられる取っ手部材を、さらに備えることを特徴とする。

【0016】

また、請求項9の発明にかかるカプセル型医療装置回収キットは、上記発明において、前記筒状ネット体は、前記スリットで前記筒状ネット体を開口可能に形成させる一对の耳部材を備え、前記各耳部材を便器と便座間で挟持して、前記筒状ネット体を保持可能な構成とすることを特徴とする。

【0017】

また、請求項10の発明にかかるカプセル型医療装置回収キットは、上記発明において

10

20

30

40

50

、前記筒状ネット体は、平面部と折り返し部を有する平たい筒状に形成され、前記スリットは、平面部の一端の略中央付近から長手方向に切り欠くように形成されることを特徴とする。

【0018】

また、請求項11の発明にかかるカプセル型医療装置回収キットは、上記発明において、前記取っ手部材は、前記各耳部材の端部に設けられることを特徴とする。

【発明の効果】

【0019】

本発明にかかるカプセル型医療装置回収装置は、網目がカプセル型医療装置を回収可能に形成された筒状ネット体と、スリットと、締結部材と、取っ手部材とを備え、前記筒状ネット体の他端を締結部材で締結して筒状ネット体を袋形状に形成し、前記筒状ネット体を便器と便座間に挟持させて設置することで、被検体から外部に排出されたカプセル型医療装置を容易に回収することができるという効果を奏する。

10

【0020】

本発明にかかるカプセル型医療装置回収キットは、締結部材で筒状ネット体を袋形状に形成してなるカプセル型医療装置回収装置を便器に設置して、被検体から排出された排泄物とともにカプセル型医療装置を前記筒状ネット体で収容することで、被検体から外部に排出されたカプセル型医療装置を容易に回収することができ、かつ回収作業用の手袋およびマスクを使用して、前記筒状ネット体を、筒形状のスリーブ部材内に挿入し、被検体がスリーブ部材を介して筒状ネット体をほぐし、前記カプセル型医療装置の確認および取り出しを容易に行うことができるという効果を奏する。

20

【発明を実施するための最良の形態】

【0021】

以下に、本発明にかかるカプセル型医療装置回収装置およびカプセル型医療装置回収キットの実施の形態を図1～図22の図面に基づいて詳細に説明する。なお、本発明は、これらの実施の形態に限定されるものではなく、本発明の要旨を逸脱しない範囲で種々の変更実施の形態が可能である。

【0022】

(実施の形態1)

図1は、本発明にかかるカプセル型医療装置回収キットを備えた無線型被検体内情報取得システムの全体構成を示す模式図である。図1において、無線型被検体内情報取得システムは、無線受信機能を有する受信装置2と、被検体1内に導入され、体腔内画像を撮像して受信装置2に対して映像信号などのデータ送信を行うカプセル型内視鏡(カプセル型医療装置)3とを備える。また、無線型被検体内情報取得システムは、受信装置2が受信した映像信号に基づいて体腔内画像を表示する表示装置4と、受信装置2と表示装置4との間でデータの受け渡しを行うための携帯型記録媒体5とを備える。さらに、無線型被検体内情報取得システムは、検査終了後に被検体1の外部に排出されるカプセル型内視鏡3を回収するカプセル型医療装置回収キット6を備える。

30

【0023】

この受信装置2は、被検体1によって着用可能な形状を有し、受信用アンテナA1～Anを備えた受信ジャケット2aと、受信ジャケット2aを介して受信された無線信号の処理などを行う外部装置2bとを備え、いずれも被検体1に携帯される。なお、各受信用アンテナA1～Anは、直接被検体1の外表面に貼付して、受信ジャケット2aに備え付けられなくてもよく、また受信ジャケット2aに着脱可能なものでもよい。

40

【0024】

カプセル型内視鏡3は、図示しない略半球状のドーム形状の先端カバーと、円筒形状の胴部と略半球状のドーム形状の後端部を一体に形成した胴部カバーと、胴部カバーに収容される機能実行手段とを備え、先端カバーの接合部と胴部カバーの接合部とを接合させて、被検者が飲み込み可能な大きさに形成されたカプセル形状の医療装置で、内部が液密に封止されている。このカプセル型内視鏡3は、たとえばボタン型乾電池などの電池を内蔵

50

し、この電池から電力を供給することによって、照明機能、撮像機能、無線機能および体液抽出機能やpH検出機能などの予め設定された所定の機能を実行する機能実行手段を駆動させるとともに、体腔内画像の撮像および受信装置2に対する映像信号などのデータ送信を行う。

【0025】

表示装置4は、カプセル型内視鏡3によって撮像された体腔内画像などを表示するためのものであり、携帯型記録媒体5によって得られるデータに基づいて画像表示を行うワークステーションなどのような構成を有する。具体的には、表示装置4は、CRTディスプレイ、液晶ディスプレイなどによって直接画像を表示する構成としても良いし、プリンタなどのように、他の媒体に画像を出力する構成としても良い。

10

【0026】

携帯型記録媒体5は、外部装置2bおよび表示装置4に対して着脱可能であって、両者に対して挿着された時に情報の出力または記録が可能な構造を有する。この実施の形態では、携帯型記録媒体5は、カプセル型内視鏡3が被検体1の体腔内を移動している間は、外部装置2bに挿着されてカプセル型内視鏡3から送信されるデータを記録する。そして、カプセル型内視鏡3が被検体1から排出された後、つまり、被検体1の内部の撮像が終了した後は、外部装置2bから取り出されて表示装置4に挿着され、この表示装置4によって、携帯型記録媒体5に記録されたデータが読み出される構成を有する。たとえば、外部装置2bと表示装置4とのデータの受け渡しを、コンパクトフラッシュ(登録商標)メモリなどから構成される携帯型記録媒体5によって行うことで、外部装置2bと表示装置4との間が有線で直接接続された場合よりも、被検体1が体腔内の撮影中に自由に動作することが可能となる。なお、ここでは、外部装置2bと表示装置4との間のデータの受け渡しに携帯型記録媒体5を使用したがる、必ずしもこれに限らず、たとえば外部装置2bに内蔵型の他の記録装置、たとえばハードディスクを用い、表示装置4との間のデータの受け渡しのために、双方を有線または無線接続するように構成してもよい。

20

【0027】

図2~図11は、カプセル型医療装置回収キットの各構成要素を示す斜視図であり、そのうち図2、図3は、筒状ネット体を、図4は、カプセル型医療装置回収装置を、図5は、スリーブ部材を、図6は、手袋を、図7は、マスクを、図8は、回収用袋を、図9は、説明書と、図10は、収容袋を、図11は、回収用袋を収容するキット袋を、それぞれ示す斜視図である。

30

【0028】

図2~図11において、カプセル型医療装置回収キット6は、筒状ネット体61aを本体として構成されるカプセル型医療装置回収装置61と、カプセル型医療装置回収装置61を内部に挿入するスリーブ部材62と、回収作業用の手袋63と、回収作業用のマスク64と、回収キット6の各構成要素を収容する回収用袋65とから構成されている。また、カプセル型医療装置回収キット6は、この他に回収作業の手順を記述した説明書66と、カプセル型内視鏡を収容する収容袋67と、回収用袋65を収容するキット袋68とを備えることもできる。カプセル型医療装置回収キット6のこれら構成部分は、たとえば可撓性を有して、折りたたみやコンパクトな包装が可能な素材で形成されるのが好ましい。

40

【0029】

筒状ネット体61aは、延伸成形で形成された延伸糸条を織編成したネット状織布(棒状ネット体)、または樹脂一体押出成形で形成された棒状ネット体を、2次加工としてアニール加工を行なって得られたネット状織布(筒状ネット体)を用いる。この実施の形態にかかる筒状ネット体61aは、図2に示すように、互いに対向する平面部61b、61bと折り返し部61c、61cを有する平たい筒状に形成されている。また、筒状ネット体61aは、平面部61b、61bの一端(図2中の長手方向上側の端部)の略中央付近からV字形状のスリット61d、61dが長手方向に所定長、この筒状ネット体61aの長さの半分程度の長さで設けられている。この実施の形態では、スリット61d、61dで筒状ネット体61aの一端を開口した時に、一对の耳部材61a1、61a1が形成さ

50

れるとともに、たとえばウォシュレットを装備した便器にカプセル型医療装置回収装置 61 を設置する場合に、便器後方（貯水タンク側）から進退動作するウォシュレットの吐水用ノズルが、開口時にこの V 形状のスリット 61 d , 61 d で形成される V 字の切り欠き空間内を移動し、これによって筒状ネット体 61 a と吐水用ノズルの接触を回避可能にし、吐水用ノズルの破損や故障などを防ぐことができる。

【0030】

この筒状ネット体 61 a は、図 3 に示すように、この折り返し部 61 c が平面部の略中央付近になるように伸張し、かつスリット 61 d の長手方向の延長線が折り返し部になるように変形される。この変形された状態で、他端（図 3 中の長手方向下側の端部）を、たとえば変形後の折り返し部から九十九折りにして、図 4 に示すように、その部分を締結部材としてのインシュロック（結束バンド）61 e で締結して、筒状ネット体 61 a を袋形状に形成することで、カプセル型医療装置回収装置 61 を構成している。このように変形した状態で筒状ネット体 61 a を袋形状に形成すると、折り返し部 61 c の折り返し跡などの影響で、内部に空間が生じた袋形状に筒状ネット体 61 a を形成することができる。

10

【0031】

なお、この変形加工は、機械的な加工工程で行うことが可能である。さらに、この筒状ネット体 61 a に、たとえば型などを用いて帽子ぐせをつければ、さらにネット体内部に空間が生じた袋形状を維持することが容易となって好ましい。

【0032】

また、このカプセル型医療装置回収装置 61 は、耳部材 61 a 1 , 61 a 1 の端部（図 4 中の長手方向上側の端部）にそれぞれ設けられた取っ手部材 61 f , 61 f を備える。この取っ手部材 61 f , 61 f は、たとえば一般的な紙袋用の取っ手部材で構成され、ポリエチレン素材のヒンジパッチン構造からなる。この取っ手部材 61 f は、両端にタグ 61 f 1 , 61 f 1 を備え、このタグ 61 f 1 , 61 f 1 を耳部材 61 a 1 の 2 点の網目に係止させることで、湾曲したアーチ形状の取っ手を形成させている。なお、この筒状ネット体 61 a は、たとえばポリエチレン素材のネットから形成され、このネットの網目は、カプセル型内視鏡 3 を回収可能で、かつその他の被検体 1 からの排泄物を除去可能な大きさに形成されている。

20

【0033】

なお、この筒状ネット体は、たとえば紐を編んだネットやポリプロピレンフィルムによる三角コーナー用ネットを用いることも可能であり、編み方としては、たとえばシームレスストックのように丸編の編成で筒状に形成することも可能である。また、この筒状ネット体は、ポリエチレンフィルムに円形孔を無数に穿孔した構成のものを用いても良い。また、締結部分は、インシュロックの代わりに、熱溶着や接着によって締結しても良い。さらに、この筒状ネット体と取っ手部材とを一体成形にて製造することも可能である。

30

【0034】

スリーブ部材 62 は、図 5 に示すように、内部に筒状ネット体 61 a を挿入可能なように、中空の円筒形状に形成されている。このスリーブ部材 62 は、可撓性のある、たとえばポリエチレン素材から形成されており、挿入された筒状ネット体 61 a を外部から手を汚すことなく、揉みほぐす作業が容易に行える構造になっている。なお、このスリーブ部材は、紙製の紙筒やプラスチックのリングで構成することも可能である。

40

【0035】

回収作業用の手袋 63 およびマスク 64 は、汚れや悪臭に対応して設けられた簡易式のたとえばポリエチレン素材で形成されている。なお、これら手袋 63 およびマスク 64 は、カプセル型内視鏡 3 の回収作業が終了後に、使い捨て可能なものでも良い。

【0036】

回収用袋 65 は、カプセル型内視鏡 3 の回収作業が終了後に、カプセル型医療装置回収装置 61、スリーブ部材 62、手袋 63、マスク 64 およびその他の汚れ物（たとえば使用したティッシュペーパーなど）を収容するための袋である。この回収用袋 65 は、たと

50

えばナイロン・ポリエチレンラミネート素材で形成されており、たとえばラミジップアルミのようにアルミ蒸着で内部が透けないように形成され、下部には底面 6 5 a が設けられている。この底面 6 5 a は、使用前は 2 つに折られた状態で閉じられており、袋を広げると、折れ目が伸びて底面として機能して、回収用袋 6 5 を起立状態に保持することを可能にしている。また、回収用袋 6 5 の上端開口部には、チャック 6 5 b が設けられ、汚れ物の収容後に開口部の閉塞およびこの閉塞状態の保持を可能にしている、悪臭の発生を防止するとともに、汚れ物などの目視が不可能な状態にすることで、被検者の機密保持などを図ることができる。

【 0 0 3 7 】

収容袋 6 7 は、図 1 0 に示すように、カプセル型医療装置回収装置 6 1 で回収されたカプセル型内視鏡 3 を収容するための袋で、表面に被検者の名前などを記入することができる記入欄 6 7 a を具備している。そして、図 1 1 に示すように、カプセル型内視鏡 3 を収容袋 6 7 に収容した後に、上端開口部に設けたチャック 6 7 b を閉じることで、回収したカプセル型内視鏡 3 の紛失を防止している。なお、回収したカプセル型内視鏡 3 は、カプセル型医療装置回収装置 6 1 内に保持された状態で、回収用袋 6 5 に収容することも可能である。また、この収容袋 6 7 は、回収用袋 6 5 内には収容せずに、たとえばカプセル型内視鏡 3 が収容された収容袋 6 7 のみをまとめて保管する専用のトレイなどに保管することも可能である。

【 0 0 3 8 】

キット袋 6 8 は、図 1 2 に示すように、回収用袋 6 5 を収容するためのもので、上端開口部に粘着剤 6 8 a を塗布したポリエチレン素材で構成されている。このキット袋 6 8 に回収用袋 6 5 を収容することにより、更なる清潔感が得られる。キット袋 6 8 は、回収キット 6 の各構成要素を未使用の状態でもとめる包装用の袋を兼ねることができる。

【 0 0 3 9 】

次に、カプセル型内視鏡 3 の回収作業の手順を図 1 3 ~ 図 2 2 の図面に基づいて説明する。まず、図 1 3 において、便器 7 の蓋 7 0 を開け、さらに便座 7 1 を上げる。次に、図 1 4 に示すように、カプセル型医療装置回収装置 6 1 の筒状ネット体 6 1 a を広げて、V 字形状のスリット 6 1 d , 6 1 d が便器 7 の前後に配置されるように、耳部材 6 1 a 1 , 6 1 a 1 を便器 7 の上に設置する。そして、便座を下げて、便器 7 と便座 7 1 の下面に設けられたストッパ 7 2 とで耳部材 6 1 a 1 , 6 1 a 1 を挟んで、カプセル型医療装置回収装置 6 1 を固定して (図 1 5 参照)、被検者によるカプセル型内視鏡 3 の排出動作を可能にする。

【 0 0 4 0 】

被検者による排出動作の終了後には、便座 7 1 を上げてカプセル型医療装置回収装置 6 1 の固定状態を解除し (図 1 6 参照)、被検者が手袋 6 3 をした手で、取っ手部材 6 1 f を持って、筒状ネット体 6 1 a を便器 7 内の水につけたまま、たとえば 1 0 回程度上下左右に揺らして排泄物を取り除く (図 1 7 参照)。なお、使用したティッシュペーパーなどが存在する場合には、予め広げられて起立状態に保持されている回収用袋 6 5 内に収容しておく。被検者による排出終了後、すぐにティッシュペーパーを便器 7 内に捨てて水を流すと、筒状ネット体 6 1 a にこのティッシュペーパーが絡まることがあり、カプセル型内視鏡 3 の確認に手間どるためである。このような注意は、説明書 6 6 に記述しておくのが好ましい。

【 0 0 4 1 】

この水流による排泄物の洗い流しの際に、排泄物の硬さによっては、良好に排泄物を取り除くことができずに筒状ネット体 6 1 a の底部内などに残る可能性がある。そこで、図 1 8 に示すように、手袋 6 3 をはめた一方の手を、スリーブ部材 6 2 内に通して取っ手部材 6 1 f をつまみ、手袋 6 3 をはめた他方の手でスリーブ部材 6 2 を握り、一方の手で取っ手部材 6 1 f を便器 7 から引っ張り上げて、筒状ネット体 6 1 a をスリーブ部材 6 2 内に挿入させる。そして、他方の手で筒状ネット体 6 1 の底部などをスリーブ部材 6 2 を介して揉むようにほぐして、残りの排泄物を取り除く (図 1 9 参照)。

10

20

30

40

50

【0042】

この動作によって、排泄物は筒状ネット体61aから取り除かれ、排泄物とともに排出されたカプセル型内視鏡3のみが筒状ネット体61aの底部内に取り残された状態となる(図20参照)。次に、この回収作業によって使用されたカプセル型医療装置回収装置61(カプセル型内視鏡3を含む)、スリーブ部材62、手袋63およびマスク64を回収用袋65内に收容させて(図21参照)、チャック65bを閉じてキット袋68に收容する(図22参照)。そして、キット袋68のチャック68aを閉じて、キット袋を密閉する。なお、回収されたカプセル型内視鏡3は、カプセル型医療装置回収装置61から取り出して收容袋67に收容して専用のトレイなどに別に保管することも可能である。この際には、收容袋67の記入欄に被検者の氏名などを記入して、被検体の特定を容易にする。

10

【0043】

このように、この実施の形態にかかるカプセル型医療装置回収装置は、底部をインシュロックで締結して袋形状に形成されるとともに、網目がカプセル型医療装置を回収可能に形成される筒状ネット体を備え、この筒状ネット体を使器と便座間に挟持させて設置するので、被検体から外部に排出されたカプセル型医療装置を容易に回収することができる。

【0044】

また、この実施の形態では、筒状ネット体は、平面部と折り返し部を有する平たい筒状に形成され、スリットは、平面部の一端の略中央付近から長手方向に切り欠くように形成されたものを、前記折り返し部が平面部の略中央付近になるように伸ばし、かつ前記スリットの長手方向の延長線上に折り返し部がなるように、筒状ネット体を変形し、端部を九十九折りすることで、筒状ネット体を袋形状に維持しやすくできる。したがって、カプセル型医療装置回収装置を使器に設置する際に、筒状ネット体は、この維持された袋形状と形成された耳部材とによって、便座の開口部全体をネットでカバーすることができ、着座された被検者の臀部の位置に関わらず、排出されるカプセル型内視鏡を容易、かつ確実に回収することができる。

20

【0045】

また、この実施の形態にかかるカプセル型医療装置回収キットは、袋形状に形成された筒状ネット体を有するカプセル型医療装置回収装置を使器に設置して、排泄物とともに排出されたカプセル型医療装置を、前記筒状ネット体で收容するので、被検体から外部に排出されたカプセル型医療装置を容易に回収することができ、かつ回収作業用の手袋およびマスクなどを使用して、前記筒状ネット体を、筒形状のスリーブ部材内に挿入し、被検者がスリーブ部材の外部から手で、スリーブ部材を介して筒状ネット体を揉むようにほぐして、排泄物を取り除いてカプセル型医療装置のみを取り残すことが可能となり、これによってカプセル型医療装置の確認および取り出しを容易に行うことができる。

30

【0046】

また、この実施の形態にかかるカプセル型医療装置回収キットは、カプセル型医療装置が取り残されたカプセル型医療装置回収装置や回収作業に使用された回収キットの構成部材(手袋やマスクなど)を回収用袋に密閉して收容することができるので、悪臭などを容易に防ぐことができる。

【0047】

なお、本発明にかかるカプセル型医療装置回収装置は、上述した着座式の洋式用トイレに用いる場合だけに限らず、和式用トイレにも用いることができる。この場合には、筒状ネット体を用いた和式用トイレの便器に設置後、筒状ネット体の耳部材を被検者の両足でそれぞれ踏むことで、カプセル型医療装置回収装置を固定することができ、これによってカプセル型医療装置の回収が容易になる。

40

【図面の簡単な説明】

【0048】

【図1】本発明にかかるカプセル型医療装置回収キットを備えた無線型被検体内情報取得システムの全体構成を示す模式図である。

【図2】図1に示したカプセル型医療装置回収キットの構成部分のうちのカプセル型医療

50

装置回収装置の筒状ネット体を示す斜視図である。

【図 3】同じく、筒状ネット体の変形状態を示す斜視図である。

【図 4】同じく、カプセル型医療装置回収装置の構成を示す斜視図である。

【図 5】同じく、スリーブ部材を示す斜視図である。

【図 6】同じく、手袋を示す斜視図である。

【図 7】同じく、マスクを示す斜視図である。

【図 8】同じく、回収用袋を示す斜視図である。

【図 9】同じく、説明書を示す斜視図である。

【図 10】同じく、収容袋を示す斜視図である。

【図 11】同じく、カプセル型内視鏡を収容袋に収容する状態を示す斜視図である。 10

【図 12】同じく、キット袋を示す斜視図である。

【図 13】図 1 に示したカプセル型内視鏡の回収作業の手順を説明するための便器の斜視図である。

【図 14】同じく、カプセル型内視鏡の回収作業の手順を説明するための便器とカプセル型医療装置回収装置の斜視図である。

【図 15】同じく、便器とカプセル型医療装置回収装置の斜視図である。

【図 16】同じく、便器とカプセル型医療装置回収装置の斜視図である。

【図 17】同じく、便器とカプセル型医療装置回収装置と手袋の斜視図である。

【図 18】同じく、便器とカプセル型医療装置回収装置とスリーブ部材と手袋の斜視図である。 20

【図 19】同じく、便器とカプセル型医療装置回収装置とスリーブ部材と手袋の斜視図である。

【図 20】同じく、カプセル型医療装置回収装置と手袋の斜視図である。

【図 21】同じく、カプセル型医療装置回収装置とスリーブ部材と手袋と回収用袋の斜視図である。

【図 22】同じく、回収用袋とキット袋の斜視図である。

【符号の説明】

【0049】

1 被検体

2 受信装置 30

2 a 受信ジャケット

2 b 外部装置

3 カプセル型内視鏡

4 表示装置

5 携帯型記録媒体

6 カプセル型医療装置回収キット

7 便器

6 1 カプセル型医療装置回収装置

6 1 a 筒状ネット体

6 1 a 1 耳部材 40

6 1 b 平面部

6 1 c 折り返し部

6 1 d スリット

6 1 e インシュロック

6 1 f 取っ手部材

6 1 f 1 タグ

6 2 スリーブ部材

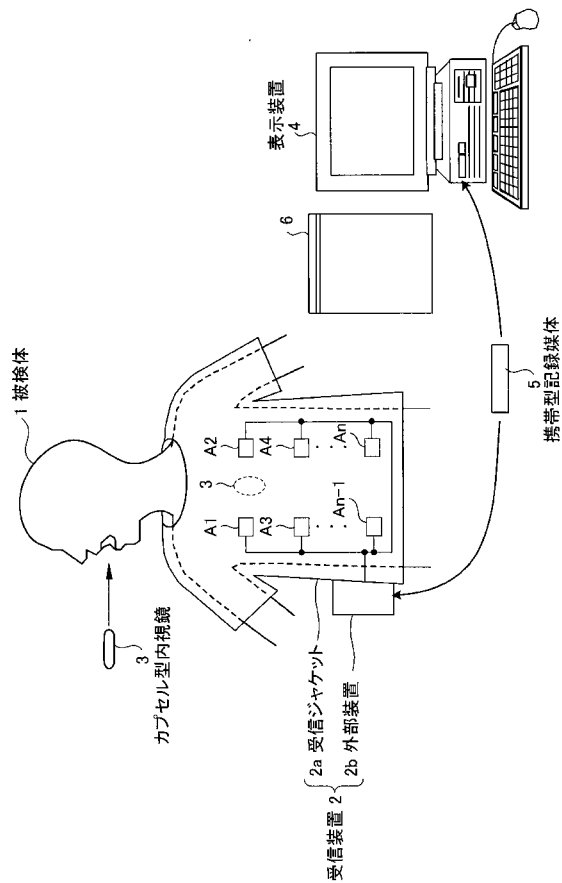
6 3 手袋

6 4 マスク

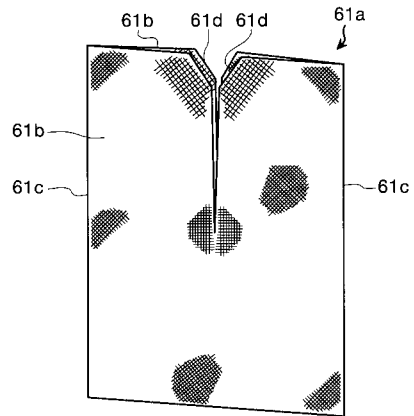
6 5 回収用袋 50

- 6 5 a 底面
- 6 5 b , 6 7 b , 6 8 a チャック
- 6 6 説明書
- 6 7 収容袋
- 6 7 a 記入欄
- 6 8 キット袋
- 7 0 蓋
- 7 1 便座
- 7 2 ストッパ

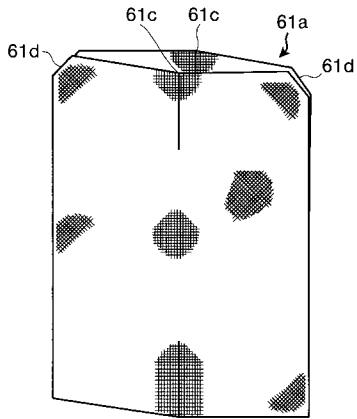
【 図 1 】



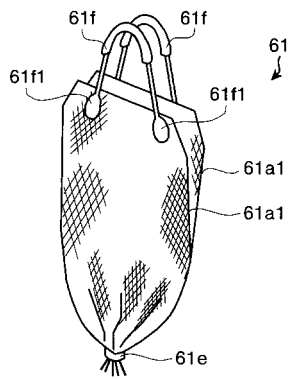
【 図 2 】



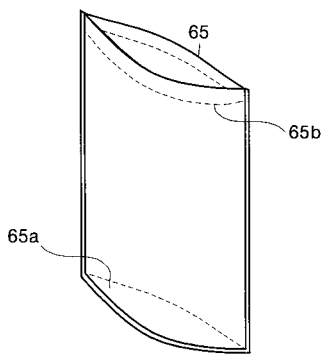
【 図 3 】



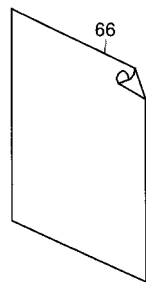
【 図 4 】



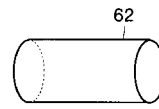
【 図 8 】



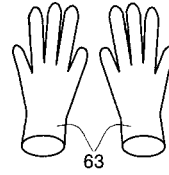
【 図 9 】



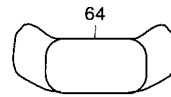
【 図 5 】



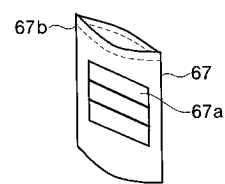
【 図 6 】



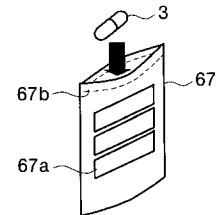
【 図 7 】



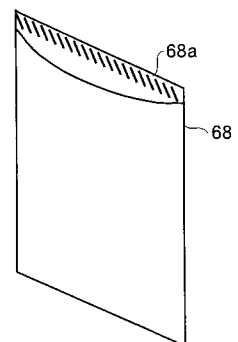
【 図 10 】



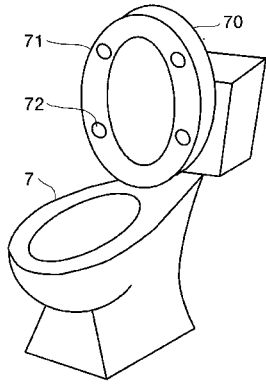
【 図 11 】



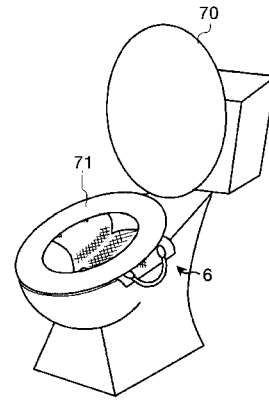
【 図 12 】



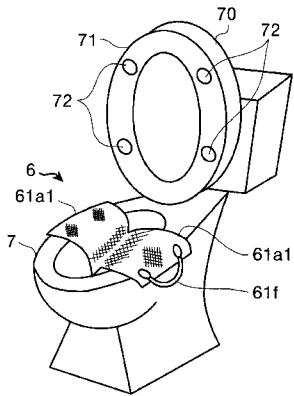
【図 13】



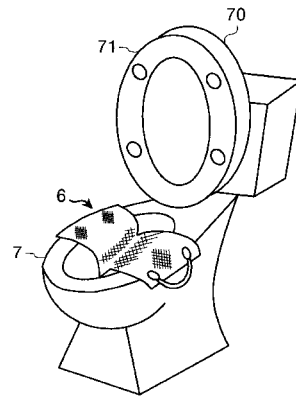
【図 15】



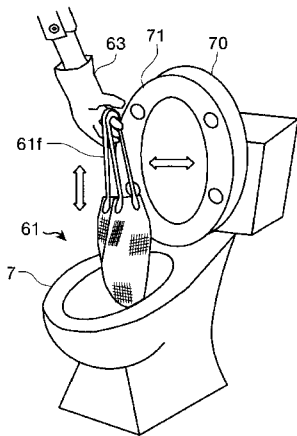
【図 14】



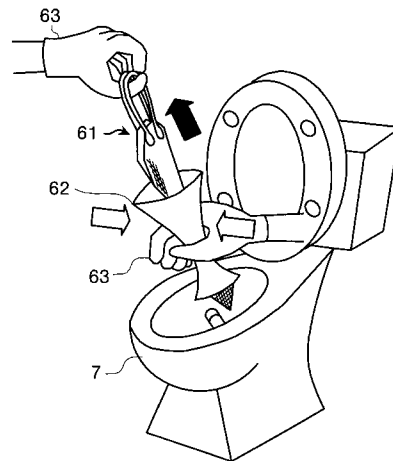
【図 16】



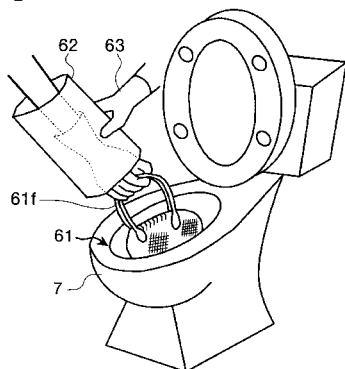
【図 17】



【図 19】



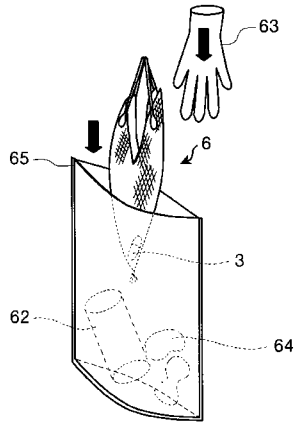
【図 18】



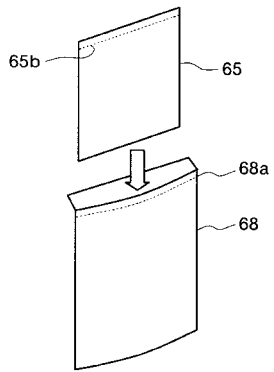
【図 20】



【 図 2 1 】



【 図 2 2 】



专利名称(译)	胶囊型医疗器械收集装置和胶囊型医疗器械收集套件		
公开(公告)号	JP2006055523A	公开(公告)日	2006-03-02
申请号	JP2004242753	申请日	2004-08-23
[标]申请(专利权)人(译)	奥林巴斯株式会社		
申请(专利权)人(译)	奥林巴斯公司		
[标]发明人	赤木利正 栗原正美		
发明人	赤木 利正 栗原 正美		
IPC分类号	A61B1/00		
CPC分类号	A61B1/041 A61B1/04 A61B10/0038 A61B10/0096		
FI分类号	A61B1/00.300.B A61B1/00.320.B A61B1/00.C A61B1/00.610 A61B1/00.650		
F-TERM分类号	4C061/AA30 4C061/GG13 4C161/AA30 4C161/DD07 4C161/GG13 4C161/GG28		
代理人(译)	酒井宏明		
其他公开文献	JP2006055523A5 JP4610967B2		
外部链接	Espacenet		

摘要(译)

解决的问题：易于收集从受试者身上排出的胶囊型医疗器械，并将其排出体外。 解决方案：管状网状体61a设有管状网状体61a，该管状网状体形成有网孔以便可以收集胶囊内窥镜3；狭缝61d，61d，胰岛素锁61e和手柄构件61f，61f。管状网状体61a的另一端用胰岛素锁61e紧固以形成袋状形状，并且管状网状体61a的耳构件61a1、61a1被夹在马桶7和马桶座71之间以进行安装。管状网状体61a固定在马桶7中，排泄后取出管状网状体61a，仅收集胶囊型内窥镜3。[选择图]图4

